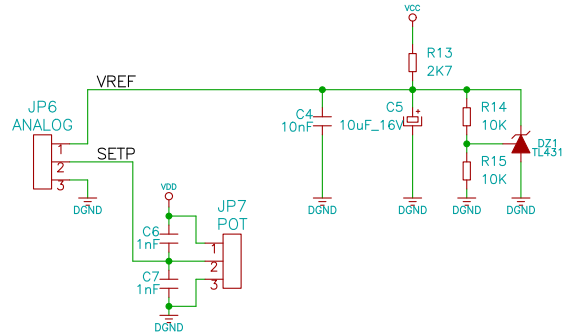


# ADC

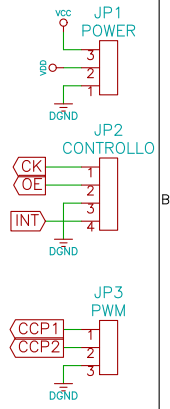
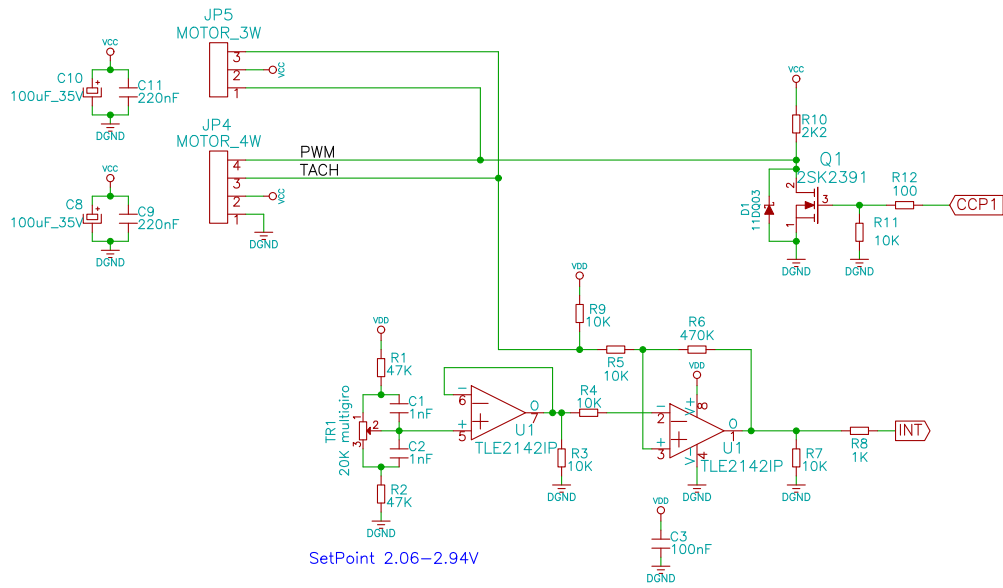
CANALE	CHS2	CHS1	CHS0	
AN0	0	0	0	N/A (NON USARE PER ACQUISIZIONE)
AN1	0	0	1	C2- (NON USARE PER ACQUISIZIONE)
AN2	0	1	0	C2+ (NON USARE PER ACQUISIZIONE)
AN3	0	1	1	NO!! PERICOLO!! Si disintegra il micro!!!
AN4	1	0	0	SETP
AN5	1	0	1	libero
AN6	1	1	0	DIGITALE (NON USARE PER ACQUISIZIONE)
AN7	1	1	1	DIGITALE (NON USARE PER ACQUISIZIONE)

## COMPARATORI

CM2	CM1	CM0	
0	0	0	reset comparatori
1	1	1	off comparatori
0	1	0	2 comp. indipendenti



## Connettore ventola 3/4 fili



<b>Walter Lain</b>	
File: DC_Motor.sch	
Sheet: /	
<b>Title: DC motor interface</b>	
Size: A4	Date: 4 nov 2009
KiCad E.D.A.	Rev: 1.0
	Id: 1/1